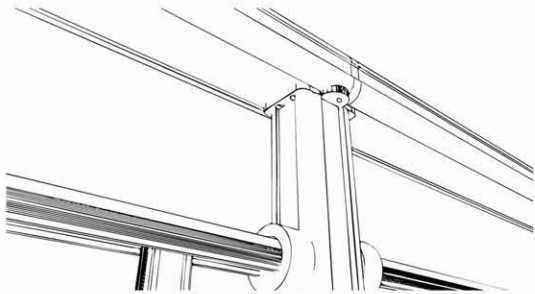


## Notice de montage des garde corps ALUMINIUM:

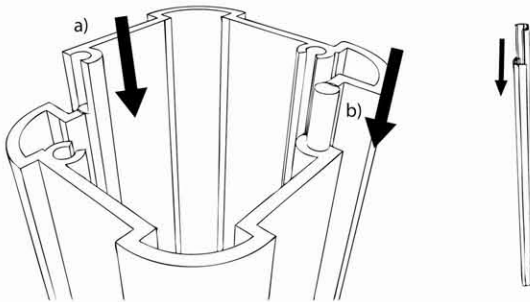
### 1 Sortir la main courante :



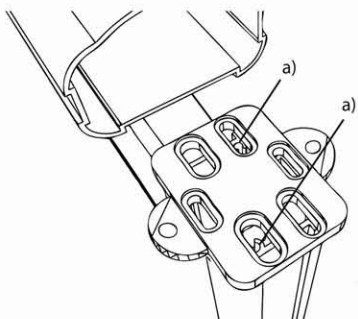
Dévisser les vis autoforeuses pour sortir la main-courante ainsi que sa platine, cela vous permettra d'emboîter vos poteaux.

### 2 Emboîter les poteaux :

Repérer les glissières a) et b) et emboîter les moitiés de poteaux entre-elles comme indiqué sur le schéma.

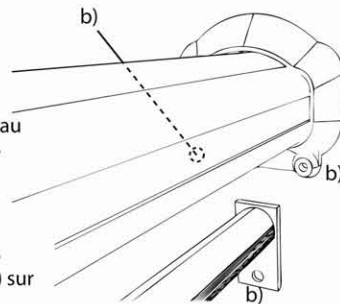


### 3 Support de main-courante et fixations murales :



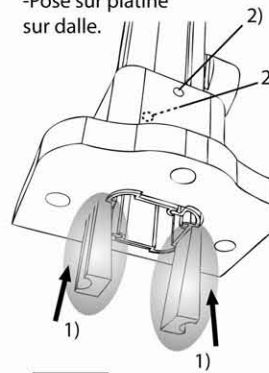
La platine soutenant la main-courante est fixée au poteau avec 2 vis autoforeuses. Elles se placent dans les 2 emplacements du poteau qui apparaissent sous la platine (voir a) sur le schéma).

Les platines murales sont fixées au mur aux emplacements notés b) sur le schéma.



### 4 Installation des sabots de poteaux :

-Pose sur platine sur dalle.

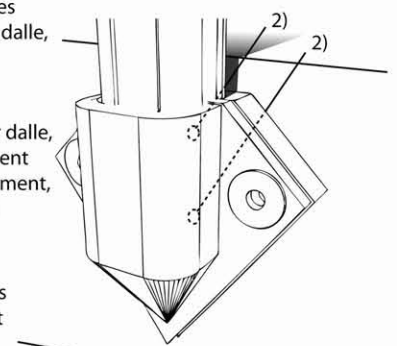


- Les poteaux s'emboîtent dans les sabots qui seront ensuite fixés sur la dalle, ou dans l'épaisseur de la dalle (pose à l'anglaise).

- Dans le cas de la pose sur platine sur dalle, les cales grisées sur le schéma doivent être enfoncées au marteau simultanément, afin de stopper le jeu éventuel du poteau 1).

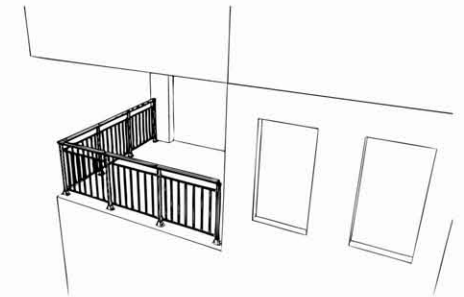
Visser enfin les vis autoforeuses anti-relevage à travers le sabot dans le poteau 2).

- Pose sur platine à l'anglaise.



### 5 Présenter le garde-corps sur le chantier :

Positionner le garde corps entièrement monté à son futur emplacement et inspecter l'ensemble. Si tout semble correct vous pouvez sceller votre garde-corps.

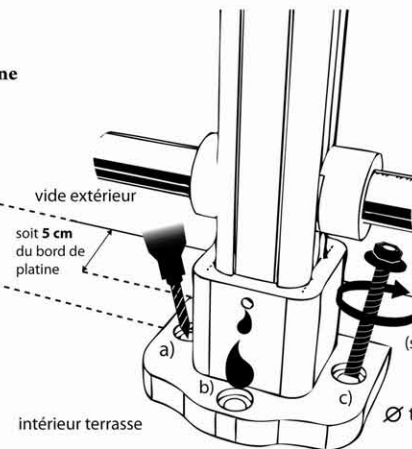


### 6 Scellement chimique des poteaux : (sur terrasse béton)

a) Percer la dalle à travers la platine  $\varnothing$  10mm

8 cm du bord de dalle à l'axe du poteau

b) nettoyer le trou (aspirateur ou soufflette) puis déposer la résine



c) Positionner l'écrou et la rondelle au ras de la tige fileté puis enfoncer à travers la platine en tournant la tige (sens horaire) jusqu'à ce que l'écrou touche la platine. Laisser sécher 30mn MINIMUM (ou plus selon les résines et les conditions météo). Après séchage, serrer les écrous et placer les capuchons de finition.

(sens horaire)

$\varnothing$  tige fileté 8mm (non fournie)